

medifa®



the medical factory

MRT 5600 II

MOBILE RÖNTGEN-OP-TISCHE • MOBILE IMAGING OPERATING TABLES



EDELSTAHL 1.4301

STAINLESS STEEL 1.4301

250KG

Für 250 kg Patientengewicht!
Loading capacity up to 250 kg!

Chassis und Verkleidungsteile sind aus Edelstahl (Werkstoff 1.4301) hergestellt.

Eine optimale Stabilität wird durch eine massive Bauweise und angepasste Materialstärken erreicht. Die zusätzlich speziell elektropolierte Oberfläche ermöglicht eine leichte Reinigung, sowie Desinfektion und bietet einen optimalen Korrosionsschutz.

Chassis and all covering parts are made of high quality stainless steel (raw material 1.4301).

Thickness of materials provides a very high grade of stability. The particularly electro-polished surface is easy to clean, to disinfect and offers ideal corrosion protection.



CFK

CARBON FIBRE

Die Tischplatte des MRT5600 II besteht aus kohlenstofffaserverstärktem Kunststoff (Carbon). Unter Verwendung dieses speziellen Materials und einer hochwertigen Verarbeitung entstehen besonders leichte, höchst belastungsfähige Tischplatten.

Integrierte Führungsschienen zur Zubehöraufnahme sind ebenfalls aus Carbon gefertigt und gewährleisten somit eine einzigartige, uneingeschränkte 360° Röntgentransparenz.

Durch die ergonomische Ausformung der Tischplatte, die abgerundeten Ecken und glatten Oberflächen, wird eine optimale Reinigungs- und Desinfektionsmöglichkeit erreicht.

The table top of MRT5600 II is made of carbon fibre. A combination of this special material and a high-quality manufacturing process develops a particularly light and very strong table top.

Integrated side rails for fixation of accessories are also made of carbon fibre and guarantee an unique and an unlimited 360° imaging transparency.

The ergonomic design of the lying surface, the rounded edges and the smooth surface of the table top ensure best cleaning and disinfection possibilities.



DESIGN & TECHNOLOGIE

DESIGN & TECHNOLOGY

Mit der Entwicklung dieses innovativen, mobilen Röntgen-Operationstisches ist es gelungen, eine optimale Funktionalität und modernes Design mit patienten- und anwenderfreundlichen Features in Einklang zu bringen.

The development of this innovative mobile imaging operating table succeeded to bring in line an optimal functionality and modern design with patient and user friendly features.





Vielfältiges, röntgentransparentes
Zubehör ergänzt die disziplinären
Anwendungsmöglichkeiten

*Wide range of radiolucent accessories
for various surgery disciplines*



Carbon Führungsschienen zur
Anbringung von Zubehör

*Carbon fibre side rails for
accessory attachment*



Bedienmöglichkeiten über
Handscharter oder Bedienpanel an
der Säule

*Operation by means of hand switch
or operating panel at the column*



Joystick zur einfachen Steuerung der
Längs- und Querverschiebbarkeit

*Joystick for easy handling of
longitudinal and transversal shifting*



Pedal zur Feststellung der Bremse
(Zentralbremse)

*Pedal to activate the breaking system
(central brake)*



Fußschalter zu Steuerung der Tisch-
Grundfunktionen (Höhen-, Lateral-
und Trendelenburg-Verstellung),
optional Art.-Nr. 604060

*Foot switch for control of main
functions (height, lateral and
trendelenburg adjustment),
optional ref-no. 604060*

Elektrische
Längsverschiebbarkeit der
Tischplatte

*Powered longitudinal
shifting of table top*



Elektrische
Querverschiebbarkeit der
Tischplatte

*Powered transversal
shifting of table top*



Schnelle und leichte
Bedienung durch farblich
abgesetzte Verstellaus-
lösungen

*Coloured levers ensure quick
and easy operation*



Bockrollen am Kopfende
sowie leichtlaufende Doppel-
lenkrollen am Fußende zur
leichteren Fahrbarkeit

*Trestle rollers at head end and
double swivel castors at foot
end for easier manoeuvrability*



Optimale Fußfreiheit durch
spezielle Sockelbauweise

*Excellent foot access by
special base construction*

PERFEKTION & KREATIVITÄT

PERFECTION & CREATIVITY

Mit den medifa MRT 5600 II ist es gelungen, mobile Röntgen-OP-Tische zu entwickeln, die in zahlreichen Disziplinen, wie Neurochirurgie, kardiovaskuläre Chirurgie, Traumatologie, Wirbelsäulenchirurgie, Orthopädie, Endoskopie oder Schmerztherapie, optimalen Einsatz finden.

Die Tische bieten ein großes Spektrum an Verstellmöglichkeiten, wie elektrohydraulische Höhen-, Trendelenburg- und Lateralverstellung sowie Längs- und Querverschiebung der Tischplatte. Dieses und der große Freiraum unterhalb der Tischplatten ermöglichen eine maximale Zugänglichkeit des C-Bogens.

Die Nutzung der Tische bei bildgebenden Anwendungen wird hierdurch auf ein Höchstmaß optimiert.

With the medifa MRT 5600 II, we successfully developed mobile imaging operating tables, which are suitable for optimal application for numerous surgery disciplines, such as neurosurgery, cardiovascular surgery, orthopedic and traumatology surgery, endoscopic surgery, spinal surgery, or pain therapy.

These tables offer a wide spectrum of adjustment possibilities, like electro hydraulically height, trendelenburg and lateral adjustments, as well as longitudinal and transversal shifting of the table tops. These adjustments and the huge free space below the table top enable a maximum access for C-arms.

The use of these tables is hereby optimized for imaging applications.



FUNKTIONAL FUNCTIONS



MODELL

MODEL

560320

Elektrohydraulisch verstellbarer
Röntgen-Operationstisch mit
quer- und längsverschiebbarer
Tischplatte (B = 540 mm)

*Electro-hydraulic imaging
operating table with longitudinal
and transversal shifting table top
(w = 540 mm)*



TECHNIK & MEHR

TECHNIQUE & MORE

Grundausrüstung

- Kabelfernbedienung mit Farbdisplay für elektrische Funktionen
- Zusätzliche Bedieneinheit mit Farbdisplay für elektrische Funktionen an der Tischsäule
- Durchgehend röntgenstrahlendurchlässige Carbon-Tischplatte
- Durchleuchtbarkeitsfaktor der Tischplatte: ca. 1,0 mm/100kv
- Tischplatte mit seitlichen Führungsschienen aus Carbon zur Zubehöraufnahme
- Stirnseitige Führungsschienen aus Carbon zur Anbringung von Kopfauflagesegmenten
- Längs-Verschiebbarkeit der Tischplatte
- Quer-Verschiebbarkeit der Tischplatte
- Joystick zur Steuerung der Tischplattenverschiebbarkeit
- Polsterauflage H=20 mm, elektrisch leitfähig
- Netzbetrieb 110V oder 220V / 50-60 Hz
- Akkumulatoren und Ladegerät im Tisch integriert
- Batteriekapazitätsanzeige an der Kabelfernbedienung und Säulenbedieneinheit
- Fahrbarkeit mit Zentralbremse
- Tischbelastbarkeit bis zu 250 kg
- Liegeflächenmaße: (L x B) 2340 x 540 mm
- Eigengewicht: 200 kg

Basic configuration

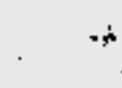



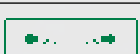

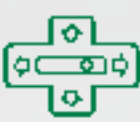
- Corded hand switch with colour display for electric functions
- Additional operating panel with colour display for electric functions at column
- Carbon fibre table top, fully imaging permeable
- Radiolucent factor of table top: ca. 1,0 mm / 100 kv
- Table top with side rails made of carbon fibre for attachment of accessories
- Front side rails made of carbon fibre for attachment of head rest systems
- Longitudinal shifting table top
- Transversal shifting table top
- Joystick to control the sliding movements
- Upholstery 20 mm thick, electrically conductive
- Operation by means of power supply 110V or 220V / 50-60 Hz
- Integrated batteries and battery charger
- Indicator of current charge of batteries at hand switch and control panel
- Lockable castors with central brake
- Loading capacity up to 250 kg
- Dimensions of lying surface (l x w) 2340 x 540 mm
- Weight of table: 200 kg



MRT 560320

250 KG

Für 250 kg Patientengewicht!
Loading capacity up to 250 kg!

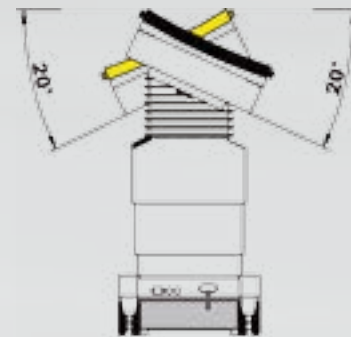
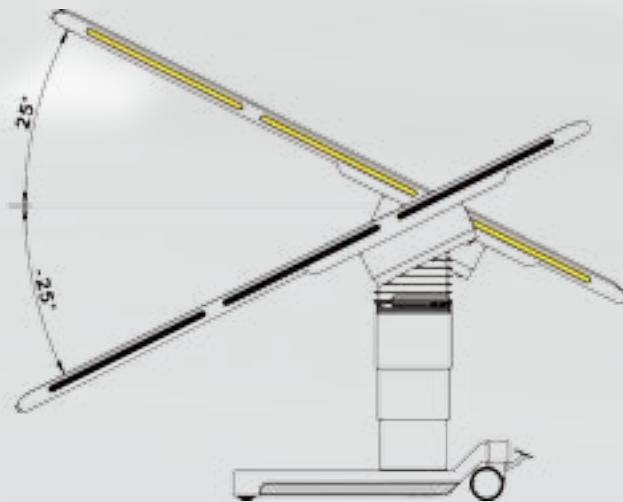
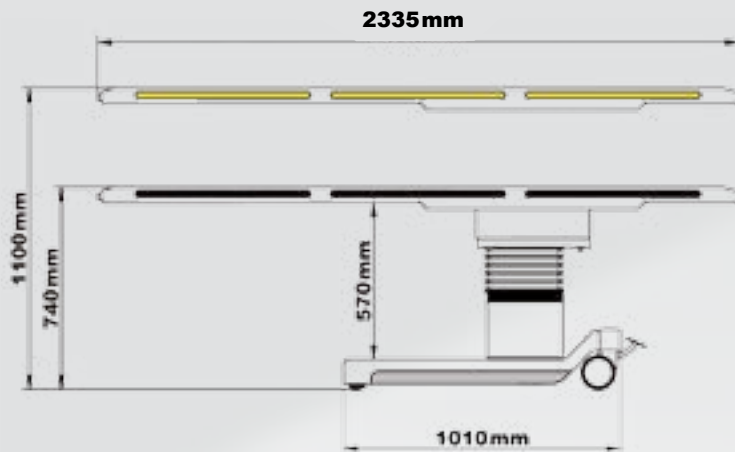
			
		Verstellbereich Range	560320
	Höhenverstellung Height adjustment	750-1100 mm	●
	Trendelenburgverstellung Trendelenburg	-25° / +25°	●
	Lateralverstellung Lateral tilt	-20° / +20°	●
	Fahrbarkeit Mobility		■
	Zentralbremse Central brake		■
	Längsverschiebbarkeit der Tischplatte Longitudinal shifting table top	um 300 mm up to 300 mm	●
	Querverschiebbarkeit der Tischplatte Transversal shifting table top	um 180 mm up to 180 mm	●

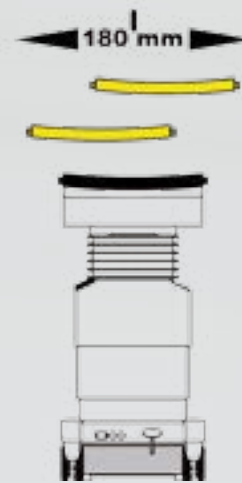
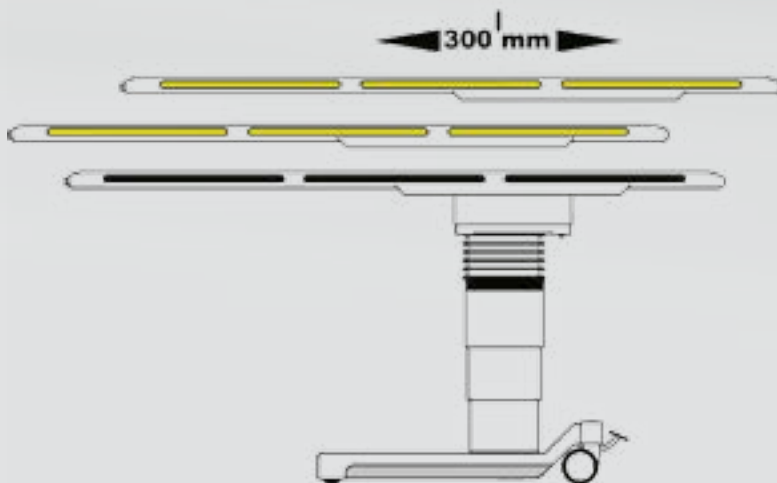
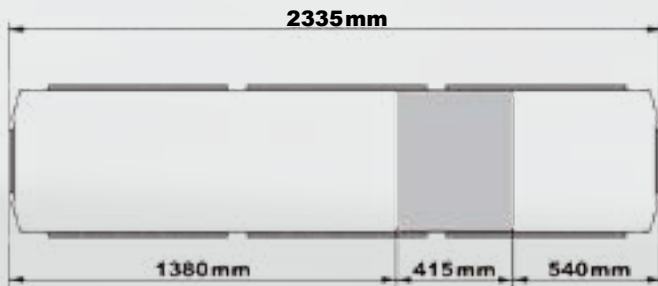
■ manuell
manual

● elektro-hydraulisch
electro-hydraulic

GRUNDFUNKTIONEN

BASIC FEATURES





ZUBEHÖR

ACCESSORIES



561076

Kopfkalottensystem für Erwachsene, röntgentransparent, bestehend aus: Adapter f. Zubehör (Art.-Nr.: 561060), Zwischenstück, kurz (Art.-Nr.: 561061), Zwischenstück, lang (Art.-Nr.: 561062), Schädelklemmenadapter (Art.-Nr.: 561067)

Head rest system for adults, radiolucent composed of: adaptor f. accessories (ref.-no.: 561060), connecting piece, short (ref.-no.: 561061), connecting piece, long (ref.-no.: 561062) swivel adaptor (ref.-no.: 561067)

561078

wie 561076, jedoch für Kinder
same as 561076, however for children

561069

Schädelklemme, röntgen-transparent, bestehend aus: Adapter f. Zubehör (Art.-Nr.: 561060), Zwischenstück, kurz (Art.-Nr.: 561061), Zwischenstück, lang (Art.-Nr.: 561062), Schädelklemmenadapter (Art.-Nr.: 561067), Schädel-dornen (Art.-Nr.: 561073 o. 561074)

Skull clamp, radiolucent composed of: adaptor f. accessories (ref.-no.: 561060), connecting piece, short (ref.-no.: 561061), connecting piece, long (ref.-no.: 561062), swivel adaptor (ref.-no.: 561067), skull pins (ref.-no.: 561073 o. 561074)



561073

Titan-Schädel-dornen
f. Erwachsene, 3 Stück
Titan-skullpins f. adults, 3 pcs

561074

Titan-Schädel-dornen
f. Kinder, 3 Stück
Titan-skullpins
f. children, 3 pcs



604060

Fußschalter zu Steuerung der Tisch-Grundfunktionen (Höhen-, Lateral- und Trendelenburg-Verstellung)

Foot switch for control of main functions (height, lateral and trendelenburg adjustment)



61115

Gel-Kopfring, Ø = 200 x 45 mm
(nicht leitfähig)

Gel-head-ring, Ø = 200 x 45 mm
(not electrically conductive)



61147

Kopfstützpolster
Head support





56220

Armauflage mit Polsterauflage, L= 650 mm, röntgentransparent, schwenkbar, inkl Haltekloben mit Schnelladaption

Armboard incl. pad, l= 650 mm, radiolucent, swivelling, incl. clamp for quick attachment



56210

Armauflage, L=300 mm, höhenverstellbar, schwenkbar, neigbar, inkl. Haltekloben 56510

Armboard, l=300 mm, height adjustable, swivelling, tiltable, incl. clamp 56510

56215

wie 56210, jedoch L=400 mm
same as 56210, however l=400 mm



56800

Infusionsstange, ChrNiSt, höhenverstellbar inkl. Haltekloben 56510

Infusion holder, stainless steel, height adjustable, incl. clamp 56510



56750

Narkosebügel, höhenverstellbar, seitlich ausziehbar, inkl. Haltekloben 56510

Anesthesia screen, extendible from both sides, incl. clamp 56510



56355

Verbreiterungssegmente, röntgentransparent, inkl. Befestigungsstück zum Einhängen an der Führungsschiene, L=600 mm, B=50 mm, Paar

Width extensions, radiotranslucent, incl. bracket for attachment at side rail, l=600 mm, w=50 mm, pair



56030

Seitenteil/Armauflage, abnehm- und abklappbar, L=600 mm, Befestigung an Führungsschiene, Stück

Side part/arm rest, removable and tiltable, l=600 mm, to be attached at side rail, piece



56510

Haltekloben, Schnelladaption, drehbar, mit Ø 16-18 mm Aufnahme

Rapid setting clamp, rotatable, for bars with Ø 16-18 mm



56345

Armschutz inkl. Polster
Arm shield incl. pad

UNSER GESAMTPROGRAMM: OUR FULL RANGE OF PRODUCTS:



medifa
the medical factory

made in Germany



Impressum

Gesamtherstellung:
FACT-Werbeagentur
57368 Lennestadt
www.fact-werbeagentur.de

© medifa-hesse GmbH & Co.KG

Drucknummer: 5600II/ED/002-12

medifa-hesse GmbH & Co. KG
Industriestr. 5
D-57413 Finnentrop

fon +49 2721 7177-0
fax +49 2721 7177-15

www.medifa.com
info@medifa.com



Änderungen vorbehalten.

Data subject to change
without notice.

Ihr Ansprechpartner
your contact person